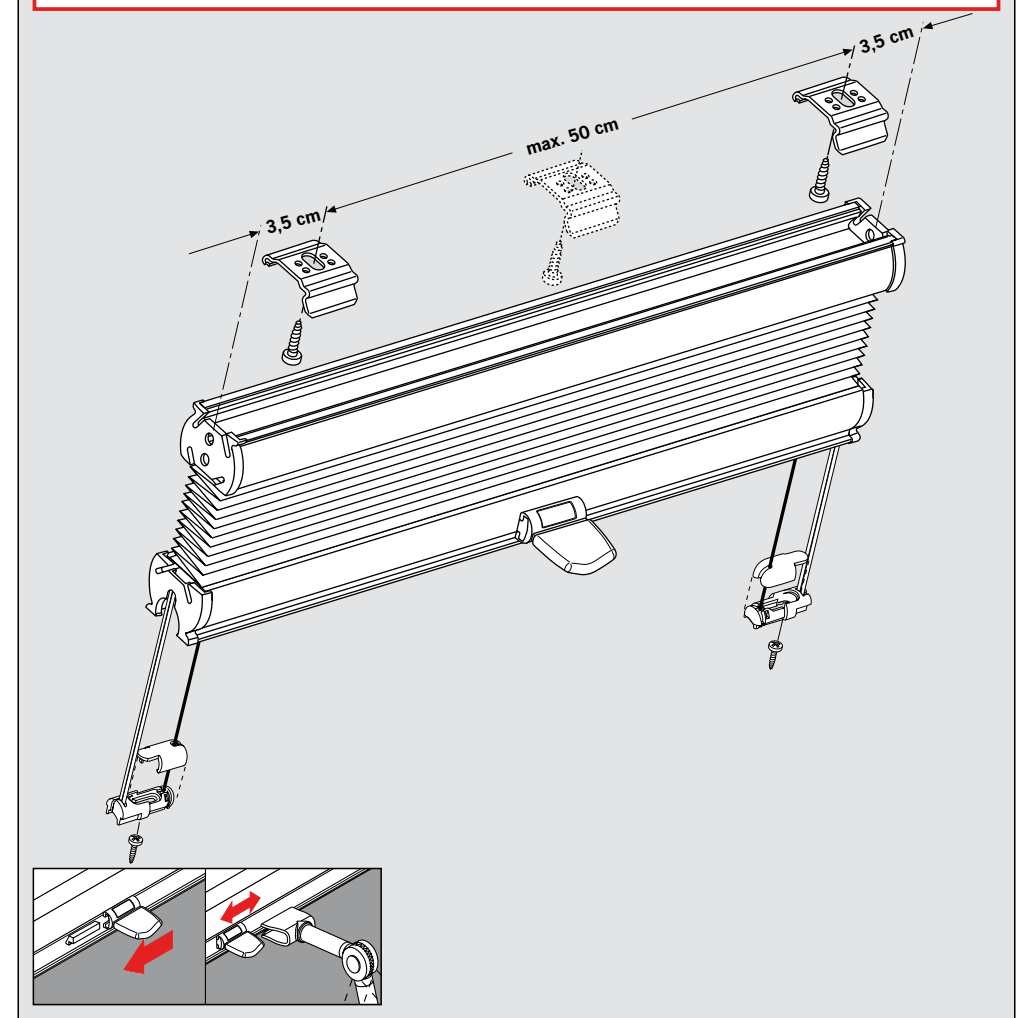
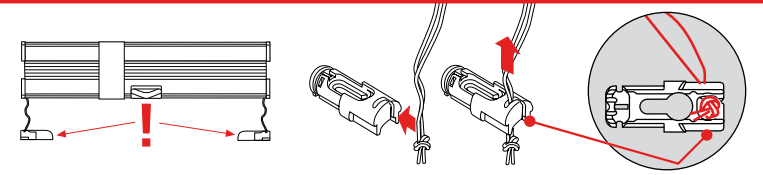


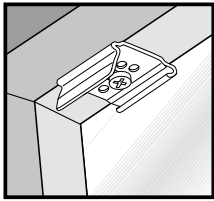


Montage Dachfenster Plissee Typ DF-10, DF30

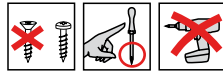


Wichtig!





Plisse Montage in den Fensterfalz



VELUX Vorbereitung

Montage der Anlage bündig mit der Fenstervorderkante.

Plissee Montage

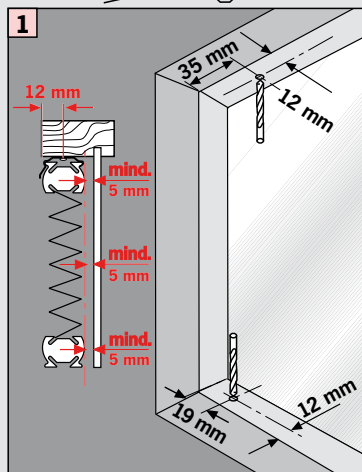
Standard



Duette



- 2,2 mm Ø
- 2,0 mm Ø
- 1,5 mm Ø



Plissee Demontage