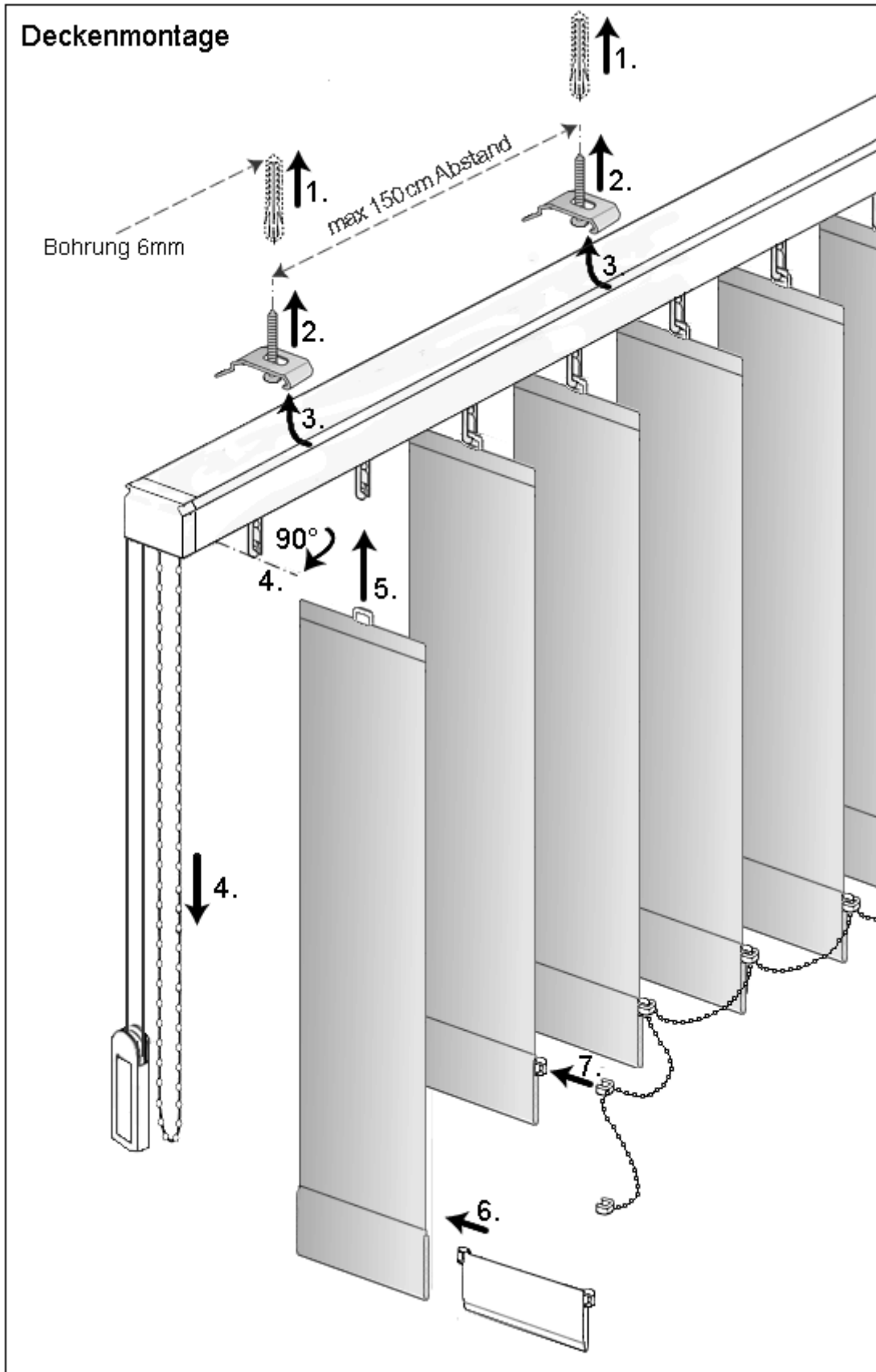
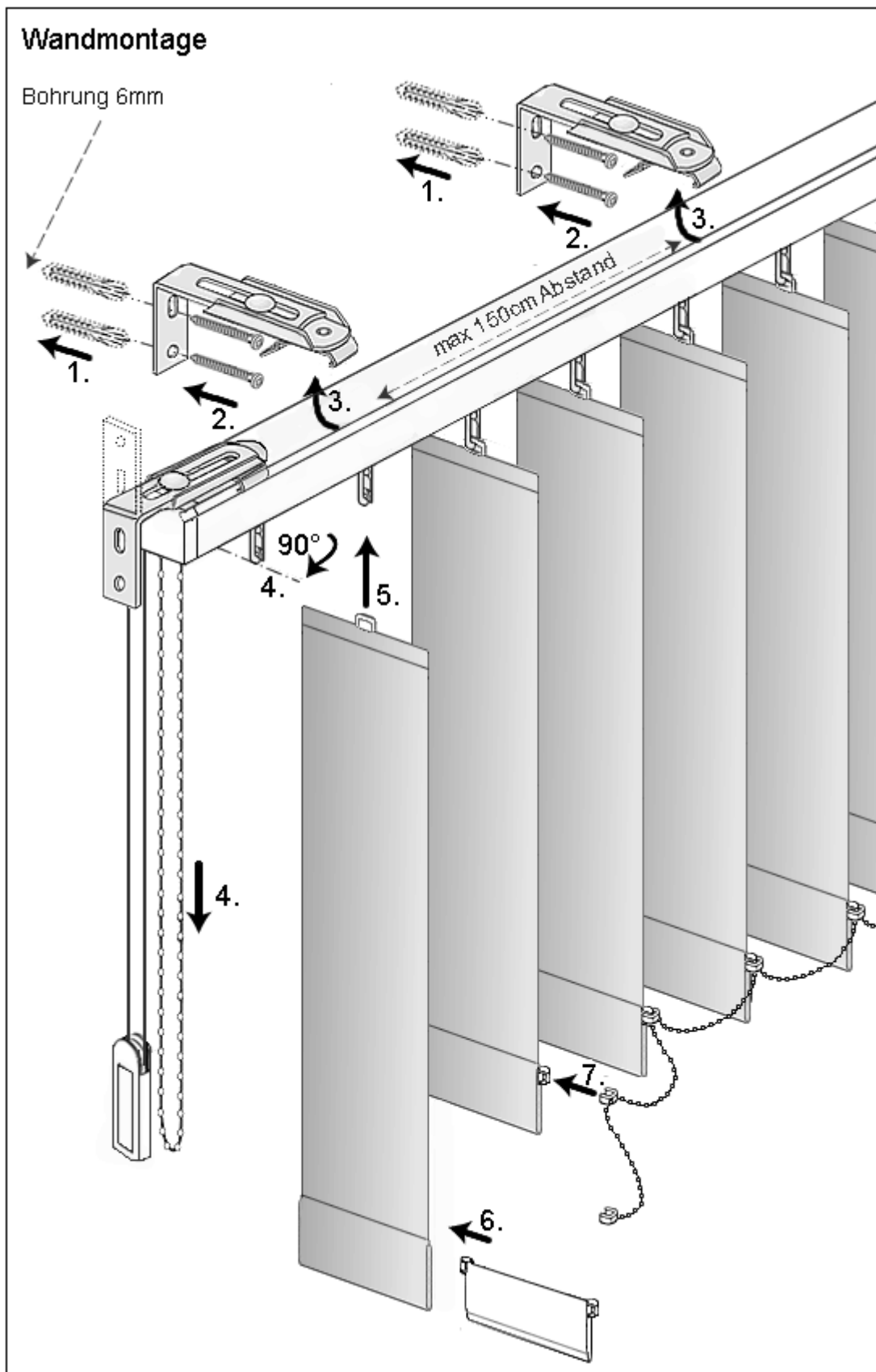


Lamellenvorhang Montageanleitung

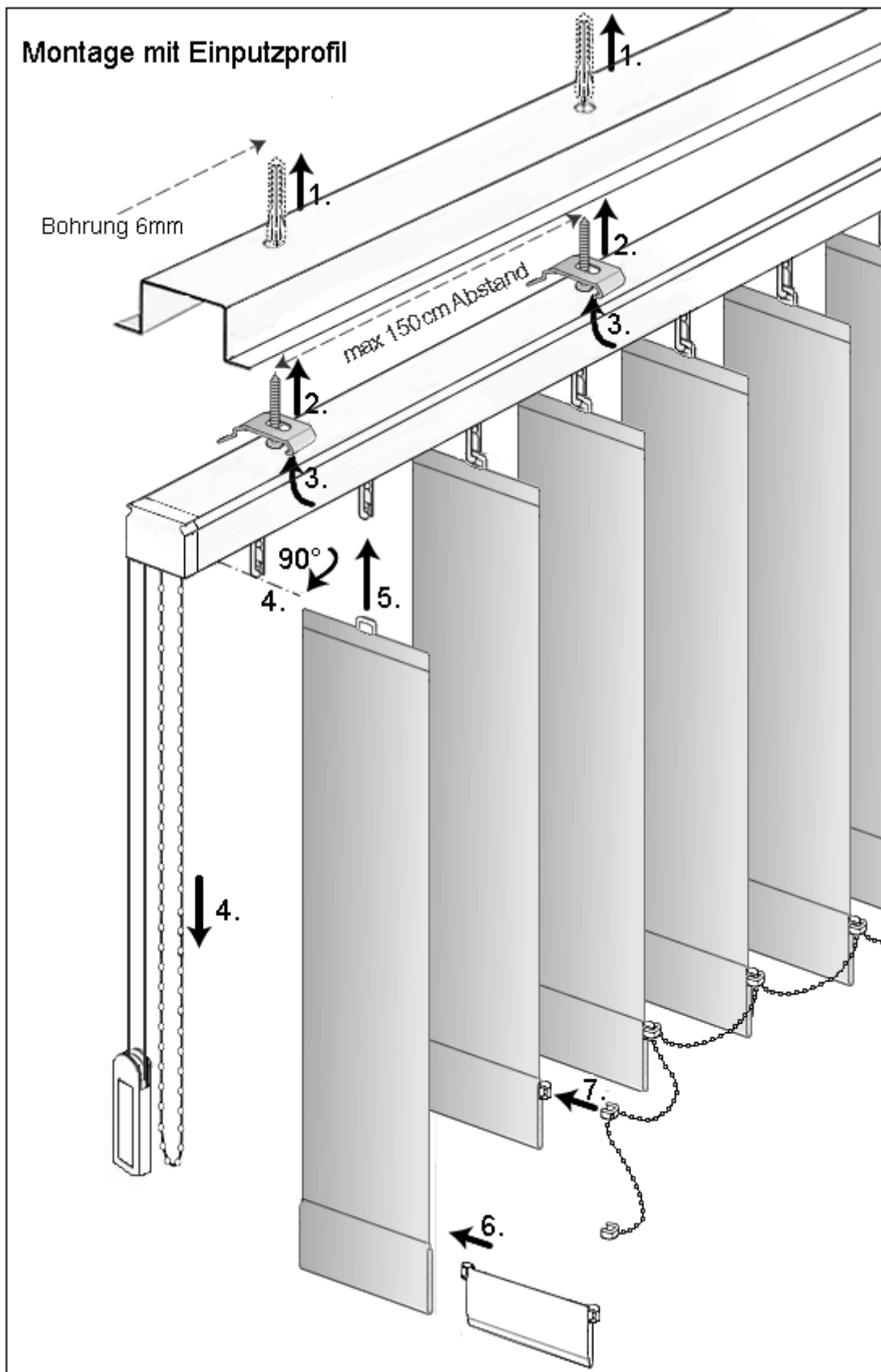
Montagehilfe zur Deckenmontage



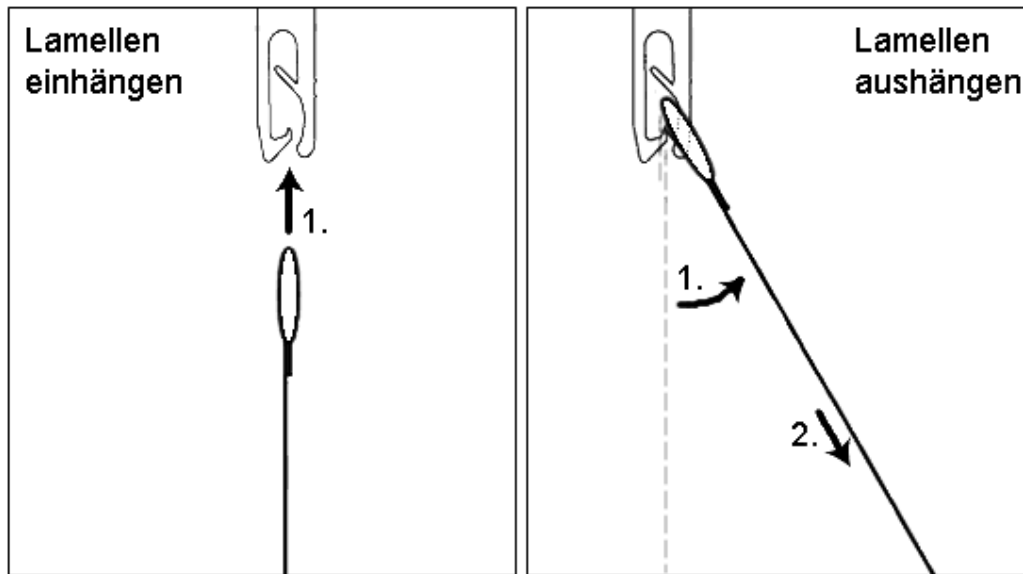
Montagehilfe zur Wandmontage



Montagehilfe zum Einbau mit Einputzprofil



Einhängen der Lamellen



Lamellenvorhang Montage

Zu Beginn der Lamellenvorhang Montage zunächst bitte alle Zubehörteile, den Lamellenvorhang selbst und die einzelnen Lamellen auspacken und alles auf Vollständig überprüfen. Danach wo die späteren Träger an die Decke montiert werden sollen die Löcher für die Träger anzeichnen. Hierbei bitte den Abstand zur Wand sowie eventuell vorstehende Fenstergriffe berücksichtigen, so dass die Lamellen nach dem Einbau frei drehen können. Den Abstand zur Wand und Schienenmitte für die Träger errechnet sich wie folgt... Halbe Lamellenbreite zuzüglich dem gewünschten Wandabstand. Bei einer Lamellenbreite von 127mm haben und einen gewünschten Wandabstand von 30mm, rechnen Sie $127\text{mm Lamellenbreite} / 2 + 30\text{mm Wandabstand} = 93,5\text{ mm Trägerabstand}$.

Bitte markieren Sie nun die Deckenträger in dem errechneten Abstand zur Wand und bohren mit einem 6mm Bohrer ein Loch in welche der Dübel gesteckt und die Träger bzw. Deckenclips mittels Schrauben befestigt werden. Der erste und der letzte Träger sollten dabei jeweils ca. 10cm von der Außenkante der Oberschiene sitzen, die restlichen Träger verteilen Sie möglichst gleichmäßig über die gesamte Lamellenvorhangbreite, wobei der Abstand nicht größer als 70cm sein sollte. Sind alle Träger montiert, kann die Oberschiene montiert und in die Träger eingehangen werden, drücken Sie dazu zuerst die Vorderkante der Schiene und darauf folgend die Hinterkante der Schiene in die Träger, bis die Schiene hörbar in den Träger einrastet.

Nun können die einzelnen Lamellen in die Lamellenhaken der Oberschiene eingehangen werden. Achten Sie bitte darauf, dass die Lamellen gut in den Lamellenhaken einrasten und der Saum bei allen Lamellen in die gleiche Richtung zeigt. Jetzt schieben Sie noch die Gewichte in den unteren Lamellensaum und befestigen die hintere und danach die vordere Abstandskette. Nun testen Sie den Lamellenvorhang nochmals auf die Funktion.